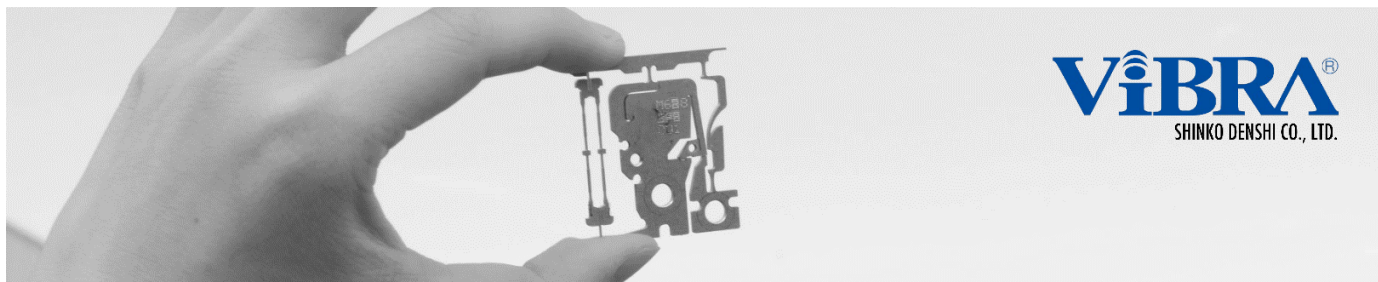


## VEKTER

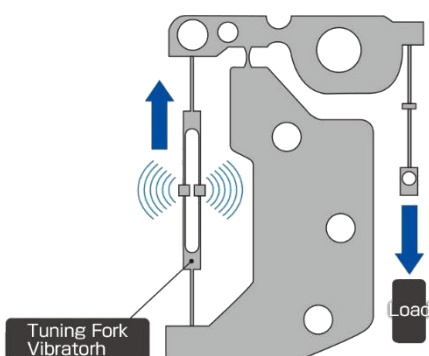
I denne listen finner du et utvalg av hva vi kan levere og hva vi normalt lagerfører. Dersom du har behov for vekter som ikke er oppført i denne prislisen må du gjerne ta kontakt, og vi vil hjelpe deg med et godt tilbud.

AVLESNING	KAPASITET	VEIEPLATE	MODELLBETEGNELSE	PRODUSENT	NORMALT LAGERFØRT	SIDE
<b>0,001g</b>	620g	Ø118mm	Vibra AJ-620CE	SHINKO DENSHI		3
<b>0,01g</b>	820g	170x142mm	Vibra AJ-820CE	SHINKO DENSHI		3
<b>0,01g</b>	6,2kg	180x160mm	Vibra AJ-6200CE	SHINKO DENSHI		3
<b>0,01g</b>	10kg	200x185mm	PM 10.C32	RADWAG		4
<b>0,01g</b>	15kg	200x185mm	PM 15.C32	RADWAG		4
<b>0,1g</b>	6kg	300x300mm	WLC 6/F1/R	RADWAG		5
<b>0,1g</b>	10kg	195x195mm	WLC 10.A2	RADWAG		5
<b>0,1g</b>	10kg	195x195mm	WLC 10.X2	RADWAG		5
<b>0,1g</b>	12kg	180x160mm	Vibra AJ-12KCE	SHINKO DENSHI		3
<b>0,1g</b>	20kg	195x195mm	WLC 20.A2	RADWAG		5
<b>0,1g</b>	20kg	195x195mm	WLC 20.X2	RADWAG		5
<b>0,1g</b>	25kg	347x259mm	PM 25.C32	RADWAG		4
<b>0,1g</b>	35kg	347x259mm	PM 35.C32	RADWAG		4
<b>0,1g</b>	50kg	347x259mm	PM 50.C32	RADWAG		4
<b>0,2g</b>	12kg	300x300mm	WLC 12/F1/R	RADWAG		5
<b>0,5g</b>	30kg	300x300mm	WLC 30/F1/K	RADWAG		5
<b>0,5g</b>	60kg	400x500mm	PM 60.05.C32	RADWAG		4
<b>1g</b>	60kg	400x500mm	WLC 60/C2/K	RADWAG		5
<b>2g</b>	120kg	400x500mm	WLC 120/C2/K	RADWAG		5

## SHINKO DENSHI



## VIBRA Mono-Metal Tuningfork Sensor (MMTS)



MMTS er en stemmegaffel.

Den er skåret ut av ett stykke metall med en presisjon nær en nanometer.

Akkurat som når strengene på et musikkinstrument stemmes, endres frekvensen på strengen i vekten når den belastes.

Elektronikken lytter på denne frekvensen og ved å kjenne igjen tonene fra strengen kan vi avgjøre hvor mye last sensoren er utsatt for. Dette gir en ekstremt nøyaktig avlesning av lasten.

Til forskjell fra konvensjonelle lastceller trenger MMTS ingen oppvarmingstid, og er stabil ved temperaturendringer. Dette gjør den godt egnet til laboratorievekter der høy presisjon og rask bruk er viktig.

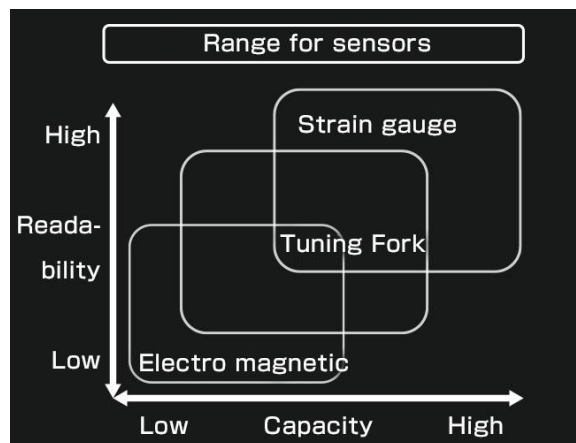
Sensorens målekapasitet strekker seg fra ca. 80g til 300kg. Oppløsningen i sensoren er mer enn 1/3 000 000.

Sammenliknet med konvensjonelle veieceller er oppløsningen over 50 ganger høyere på MMTS, men 20 ganger lavere enn elektromagnetiske sensorer. Konvensjonelle veieceller kan til gjengjeld måle opp til flere tonn, mens elektromagnetiske sensorer kun kan måle noen få kilogram.

En kan dermed si at MMTS plasserer seg i området mellom konvensjonelle veieceller og elektromagnetiske sensorer.

Det er gunstig da vi er ute etter høy nøyaktighet på laboratorievekter nettopp i dette mellomområdet.

Alle SHINKO DENSHIs vekter i VIBRA serien benytter MMTS.



**Vi har levert** SHINKO DENSHIs VIBRA serie i en årrekke og har utelukkende god erfaring med vektene. Vår erfaring sammen med våre kunder, spesielt i betong, tilslag og asfaltbransjen gjør at vi kan med trygghet tilby et produkt som vil vare, holde seg nøyaktig og kreve lite vedlikehold i lag tid fremover.

## VIBRA AJ-SERIEN

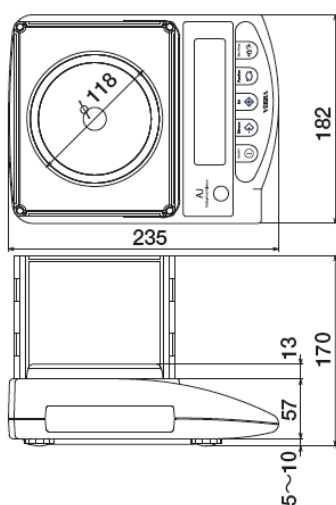
Med VIBRA AJ-serien sier SHINKO DENSHI "Enkelt er det beste". Vekten er har færre brukermøder enn storebroren i LN-serien, men tilgjengelig er dette en vekt med lang lavere pris. – Helt uten å gå på kompromiss med kvalitet og nøyaktighet.

- MMTS stemmegaffel gir rask respons og stabilitet
- Maksimum delinger hele 1/620000
- Tara funksjon
- Veiling, telling og prosentveiling

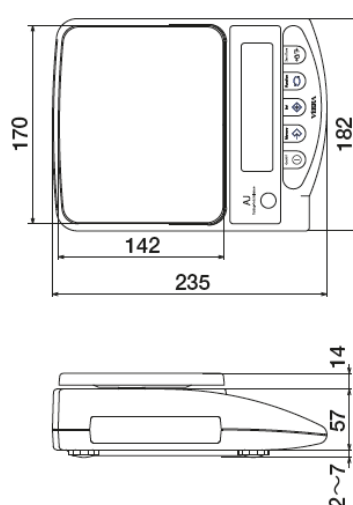


Art.nr.	Modellbetegnelse	Maks. kap	Avlesning/Rep	Linearitet	Veieplate
<b>A2507-5360</b>	AJ-620CE	620g	0,001g	±0,001g	Ø118mm
<b>A2507-5400</b>	AJ-820CE	820g	0,01g	±0,01g	170x142mm
<b>A2507-5480</b>	AJ-6200CE	6200g	0,01g	±0,02g	180x160mm
<b>A2507-5530</b>	AJ-12KCE	12000g	0,1g	±0,1g	180x160mm
<b>A2507-5561</b>	AJUHS	Opphengskrok for veiling under vekt for AJ (220g til 1200g)			
<b>A2507-5563</b>	AJUHM	Opphengskrok for veiling under vekt for AJ (2200g til 12kg)			
<b>A2507-5564</b>	AJBTS	Batteripakke med oppladbare batterier for AJ (220g til 1200g)			
<b>A2507-5565</b>	AJBTM	Batteripakke med oppladbare batterier for AJ (2200g til 12kg)			

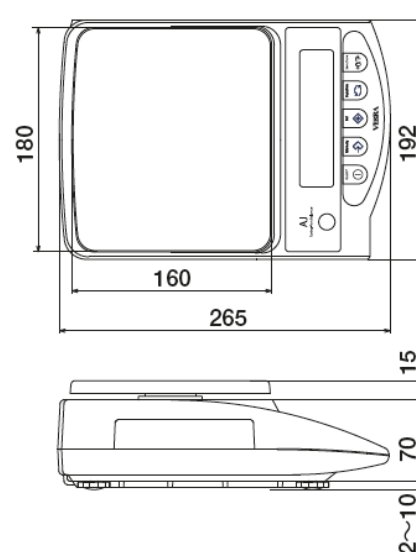
AJ – 620CE



AJ – 820CE



AJ – 6200CE  
AJ – 15KCE



## RADWAG PM - C32

PM-serien er utstyrt med et innovativt målesystem basert på Radwags MonoBLOCK™ -teknologi. Dette muliggjør lesbarhet på opp til 0,5 g ved 60 kg. Det nye målesystemet, patentert av Radwag, garanterer stabilitet av repeterbarhet over tid. Denne unike løsningen gjør vekten motstandsdyktig mot endring i omgivelsestemperatur og fuktinnvå. Et innebygd 4-punkts beskyttelsessystem forhindrer overbelastning, slik at vekten ikke tar skade av overbelastning.

- Eksporter måleresultater direkte til minnepenn
- Innebygget kalibreringslodd
- Radwags MonoBLOCK™ sensor
- Høy repeterbarhet
- Stort intuitivt display, lesbart under alle lysforhold
- Veiing, telling, % funksjon og mange fler
- 2×RS 232, 1×USB-A, 1×USB-B, Ethernet, Wifi



PM 25  
PM 35  
PM 50

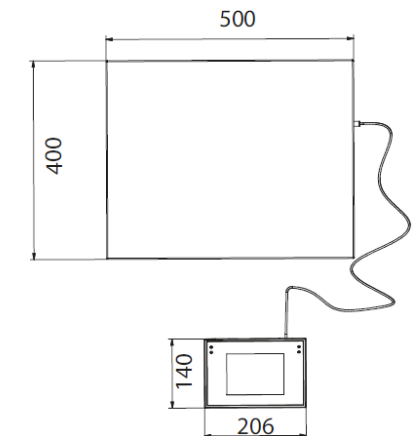
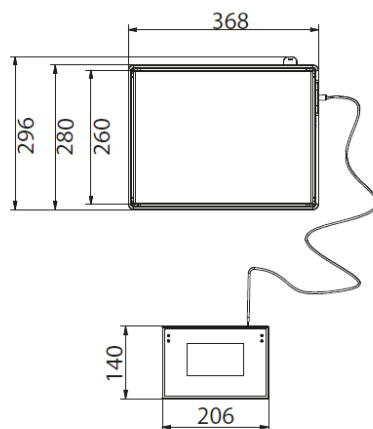
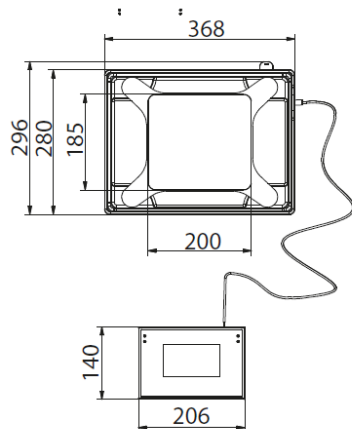
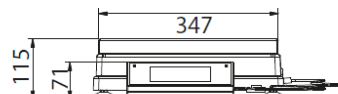
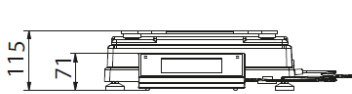
PM-serien kan også leveres med andre terminaler og funksjoner.



PM 10  
PM 15



Art.nr.	Modellbetegnelse	Maks. kap	Avlesning	Repeterbarhet	Linearitet	Veieplate
<b>A2507-RW-PM10.C32</b>	PM 10.C32	10kg	0,01g	0,01g	±0,03g	200x185mm
<b>A2507-RW-PM15.C32</b>	PM 15.C32	15kg	0,01g	0,01g	±0,03g	200x185mm
<b>A2507-RW-PM25.C32</b>	PM 25.C32	25kg	0,1g	0,1g	±0,3g	347x259mm
<b>A2507-RW-PM35.C32</b>	PM 35.C32	35kg	0,1g	0,1g	±0,3g	347x259mm
<b>A2507-RW-PM50.C32</b>	PM 50.C32	50kg	0,1g	0,15g	±0,3g	347x259mm
<b>A2507-RW-PM60.05.C32</b>	PM 60.05.C32	60kg	0,5g	0,4g	±1,5g	400x500mm



PM C32, d = 0.01 mg

PM C32, d = 0.1 mg

PM C32: d = 0.5 g, d = 1 g

## PRISLISTE –VEKTER

## RADWAG WLC A2/F1/C2

WLC-serien er rask og har et enkelt display med store bakbelyste tall. Sveiset veieplattform med plate som kan demonteres og vaskes.

- Tara-funksjon
- Veiing, telling, % funksjon og summering
- RS 232 utgang



WLC A2

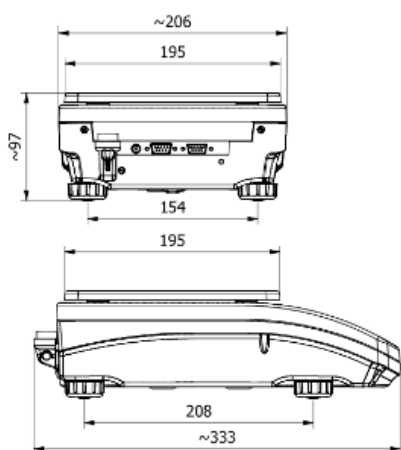


WLC F1

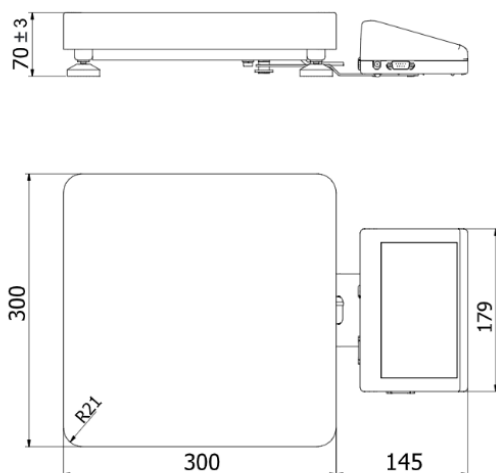


WLC C2

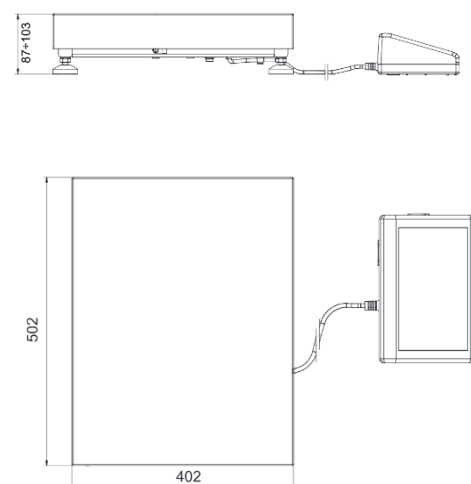
Art.nr.	Modellbetegnelse	Maks. kap	Avlesning	Repeterbarhet	Linearitet	Veiplate
<b>A2507-RW-WLC10.A2</b>	WLC 10.A2	10kg	0,1g	0,08g	±0,3g	195x195mm
<b>A2507-RW-WLC20.A2</b>	WLC 20.A2	20kg	0,1g	0,1g	±0,3g	195x195mm
<b>A2507-RW-WLC6/F1/R</b>	WLC 6/F1/R	6kg	0,1g	0,1g	±0,2g	300x300mm
<b>A2507-RW-WLC12/F1/R</b>	WLC 12/F1/R	12kg	0,2g	0,2g	±0,6g	300x300mm
<b>A2507-RW-WLC30/F1/K</b>	WLC 30/F1/K	30kg	0,5g	1g	±1g	300x300mm
<b>A2507-RW-WLC60/C2/K</b>	WLC 60/C2/K	60kg	1g	1g	±2g	400x500mm
<b>A2507-RW-WLC120/C2/K</b>	WLC 120/C2/K	120kg	2g	2g	±6g	400x500mm



WLC A2



WLC F1



WLC C2